



Allen-Bradley

Installation instructions

To be commissioned and maintained only by qualified personnel; pay attention to the operating instructions!

Montageanleitung

Inbetriebsetzung und Wartung nur durch Fachpersonal; Betriebsanleitung beachten!

Instructions de montage

Mise en service et entretien: seulement par du personnel spécialisé; respecter les instructions d'exploitation!

Istruzioni per il montaggio

Messa in servizio e manutenzione solo da personale specializzato; attenersi alle istruzioni per l'esercizio!

Instrucciones de montaje

¡Puesta en servicio y mantenimiento exclusivamente por personal especializado; respetar las instrucciones de puesta en servicio y mantenimiento!

198E-AYTJ2

198E-AYTG2



Attention:

Above $I_e = 19$ Amps use only 140M-C2E-C25.

Achtung:

Über $I_e = 19$ Ampere muss 140M-C2E-C25 verwendet werden.

Attention:

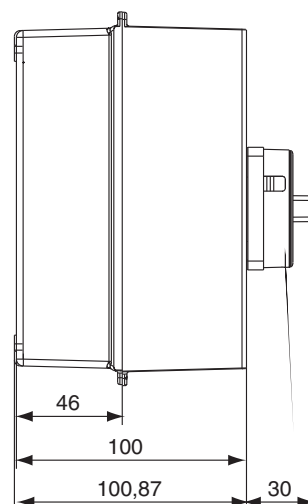
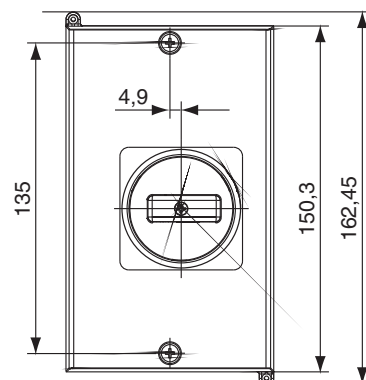
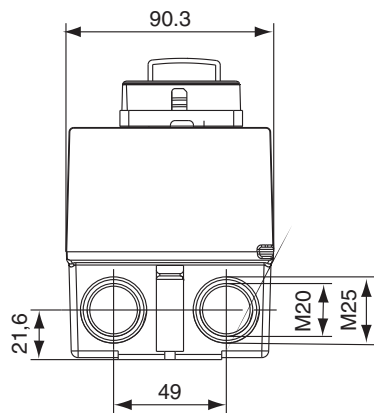
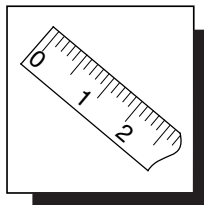
A partir de $I_e = 19$ Ampères, il est nécessaire d'appliquer le 140M-C2E-C25.

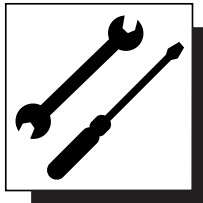
Attenzione

A partire di $I_e = 19$ Amperi é necessario d'applicare il 140M-C2E-C25.

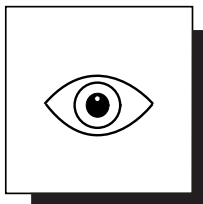
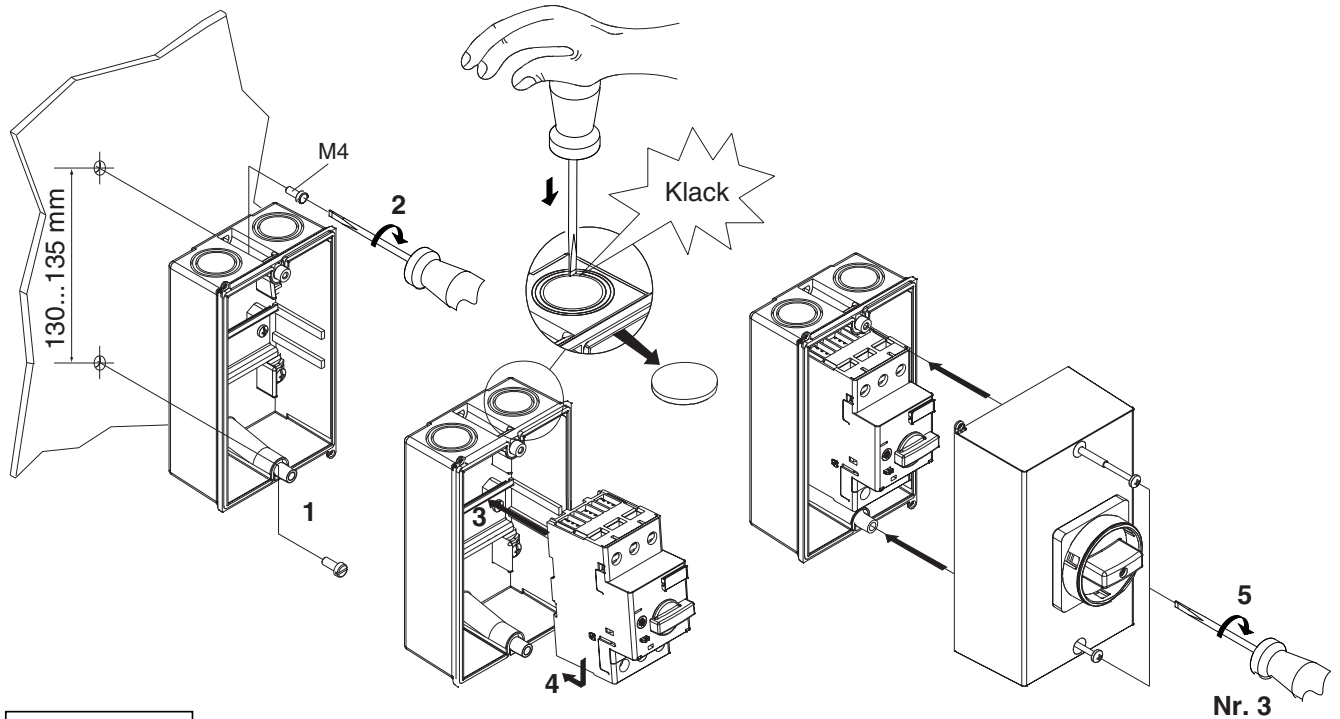
Atension:

A partir de $I_e = 19$ Amperios es necesario de aplicar el 140M-C2E-C25.

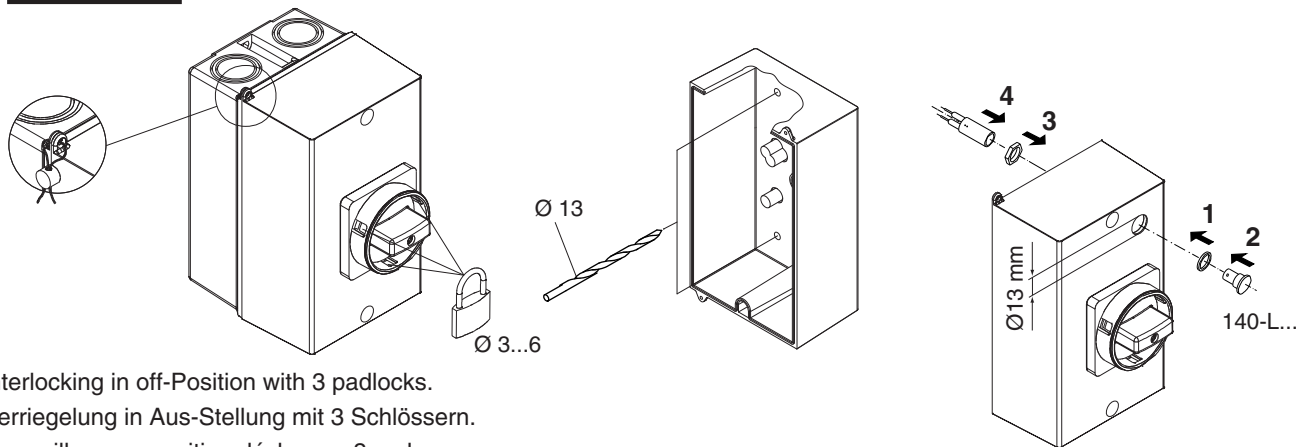




Mounting of 198E-AYTJ2/198E-AYTG2
 Montage von 198E-AYTJ2/198E-AYTG2
 Montage du 198E-AYTJ2/198E-AYTG2
 Montaggio di 198E-AYTJ2/198E-AYTG2
 Montaje de 198E-AYTJ2/198E-AYTG2



Interlocking and Mounting from accessories of 198E-AYTJ2/198E-AYTG2
 Verriegelung und Montage vom Zubehör von 198E-AYTJ2/198E-AYTG2
 Verrouillage et montage des accessoires du 198E-AYTJ2/198E-AYTG2
 Interblocco e montaggio degli accessori di 198E-AYTJ2/198E-AYTG2
 Enclavamiento y montaje de los accesorios de 198E-AYTJ2/198E-AYTG2



Interlocking in off-Position with 3 padlocks.
 Verriegelung in Aus-Stellung mit 3 Schlössern.
 Verrouillage en position décl. avec 3 cadenas.
 Interblocco in posizione spento con 3 chiusure.
 Enclavamiento en posicon apagado con 3 cerraduras.